



Produzido por
CGC 84.489.988/0001-94
I.E. 06.300.030-0.

**ESTE EMPREENDIMENTO CONTA COM O APOIO DO GOVERNO FEDERAL:
MPO / SEPRE / SUDAM**

NOTAS

COPYRIGHT 2008

TODOS OS DIREITOS RESERVADOS

TODA A INFORMAÇÃO, DOCUMENTAÇÃO, E ESPECIFICAÇÃO CONTIDA NESTE MANUAL ESTÃO SUJEITAS A MUDANÇA SEM PRÉVIA NOTIFICAÇÃO DO FABRICANTE

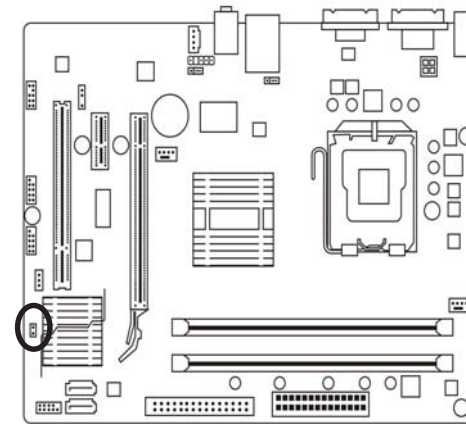
O AUTOR NÃO ASSUME QUALQUER RESPONSABILIDADE POR QUAISQUER ERROS OU OMISSÕES QUE PODEM APARECER NESTE DOCUMENTO E NÃO FAZ NENHUM COMPROMISSO DE ATUALIZAR A INFORMAÇÃO CONTIDA AQUI.

MARCAS REGISTRADAS

TODAS AS OUTRAS MARCAS E NOMES DE PRODUTOS REFERIDOS NESTE MANUAL SÃO MARCAS REGISTRADAS DE SEUS RESPECTIVOS FABRICANTES

CHASSIS INTRUSION (Case Open)

INTRI



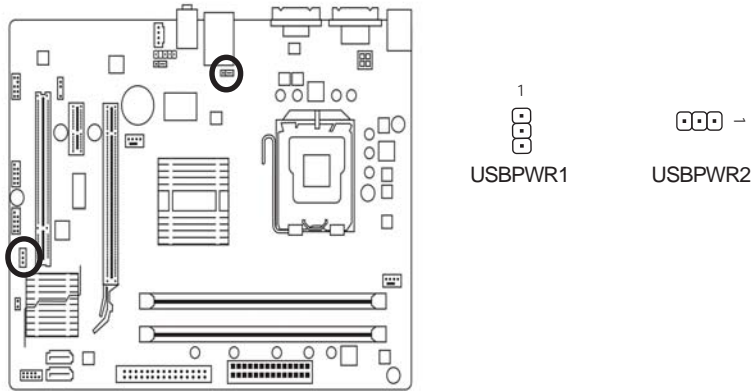
Nº Pino	Definição
1	Sinal
2	Terra



Este conector de 2-pinos permite o seu sistema detectar se a tampa do seu gabinete foi removida. Para isso, o seu gabinete deve estar preparado e possuir um suporte para essa funcionalidade.

USB POWER JUMPER

USBPWR1/USBPWR2



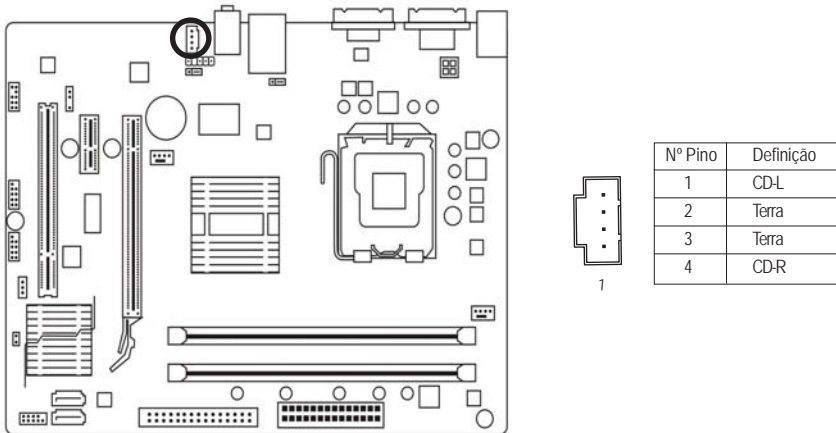
Coloque os jumpers nos pinos 1 e 2(+5V) para iniciar o computador no modo S1 usando os dispositivos USB conectados.

Coloque os jumpers nos pinos 2 e 3(+5VSB) para iniciar o computador nos modos S3 e S4 usando os dispositivos USB. Ao mesmo tempo, deve ser feita uma mudança de configuração na BIOS.

Configure o CMOS setup alternando para Enabled o item "USB wake up from S3" em "Power Management Setup"

CONECTOR CD_IN

CD IN



Você deve conectar seu cabo de áudio CD/DVD que acompanha seu dispositivo óptico nesse conector.

SUMÁRIO

Especificações técnicas	4
Layout da motherboard PW-945GCL	6
Configuração painel frontal	7
Conector IrDA	7
Conector de áudio frontal	8
Conectores frontais USB	8
Conector SATA	9
Conector CLEAR CMOS	9
Conector USB POWER JUMPER	10
Conector CD_IN	10
Chassis Intrusion (Case Open)	11
Remessa de equipamento defeituoso	12

ESPECIFICAÇÕES TÉCNICAS

Chipset

Northbridge: Intel® 945GC chipset
Southbridge: Intel® ICH7

Formato / Dimensões

Micro ATX / 244 x 183 mm (L x C)

Suporte a processadores

LGA775 Intel® Core™ 2 Duo / Pentium® Dual Core™ / processadores Celeron® e processadores wolfdale 45nm.

Frequência de barramento

1333(oc*)/1066/800/533 MHz **oc*: Overclocking**

Memória

Possui 2 soquetes de 240 pinos de memória DDR2 DIMM
Suporta DDR2 800(oc*)/667/533/400 MHz
Suporta até 2GB de memória Dual Channel DDR2

oc*: Overclocking

Slots de expansão

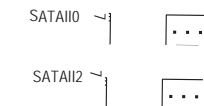
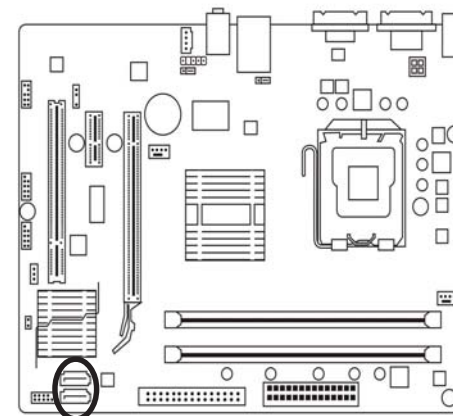
1 slot PCIe x16
1 slot PCIe x1
1 slot PCI

Controladora IDE on-board

1 conector IDE
Suporte a Ultra ATA 100/66/33
Suporte até 2 dispositivos IDE

CONECTOR SATA 3Gb/s

(SATA1 / SATA2)

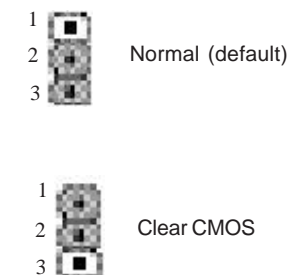
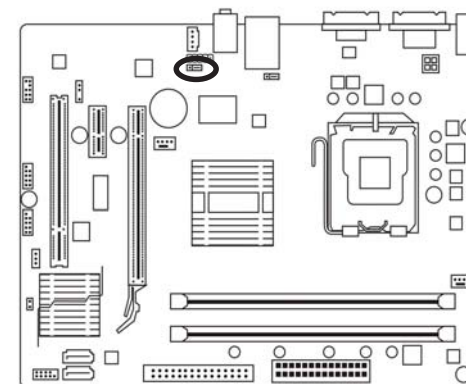


Nº Pino	Definição
1	Terra
2	TXP
3	TXN
4	Terra
5	RXN
6	RXP
7	Terra

Os conectores SATA estão de acordo com o padrão SATA 3Gb/s e são compatíveis também com o padrão SATA 1,5Gb/s. Cada conector SATA suporta apenas um dispositivo SATA.

CONECTOR CLEAR CMOS

CLR_CMOS

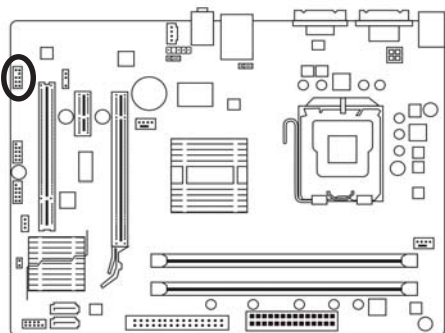


A placa mãe utiliza o CMOS RAM para gravar as informações básicas de hardware, como versão de BIOS, data, hora e senhas. O conector Clear CMOS é o modo mais rápido de se retornar aos valores padrão de fábrica quando as configurações de BIOS forem por engano modificadas.

1. Desligue o computador e desconecte o cabo de energia;
2. Remova o jumper dos pinos 2-3 e coloque-os nos pinos 1-2 (isto fará o Clear CMOS)
3. Retorne o jumper para os pinos originais 2-3
4. Religue o cabo de energia e ligue o computador
5. Entre no Setup da BIOS para que seja configurado

CONECTOR DE ÁUDIO FRONTAL

F_AUDIO



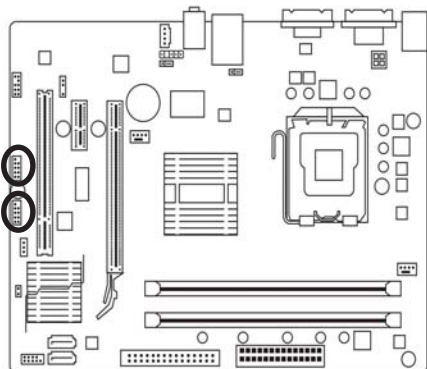
HD Audio:

Nº Pino	Definição
1	MIC2_L
2	Terra
3	MIC2_R
4	-ACZ_DET
5	LINE2_R
6	FAUDIO_ID
7	Terra
8	Sem pino
9	LINE2_L
10	FAUDIO_ID

Este conector suporta módulo de áudio para o painel frontal HD (High Definition). Se você deseja usar a função de áudio frontal, conecte o módulo de áudio do seu painel frontal a este conector. Cheque cuidadosamente a pinagem enquanto você conecta o módulo de áudio do painel frontal. Uma conexão errada entre o módulo de áudio e o conector, irá tornar o sistema incapaz de iniciar, ou até mesmo danificá-lo. Para adquirir o módulo de áudio do painel frontal, entre em contato com o seu vendedor.

CONECTORES FRONTAIS USB

F_USB1 / F_USB2



Nº Pino	Definição
1	Power (5V)
2	Power (5V)
3	USB DX-
4	USB DY-
5	USB DX+
6	USB DY+
7	Terra
8	Terra
9	Sem pino
10	NC

Seja cuidadoso com a polaridade do conector frontal USB. Cheque a pinagem cuidadosamente enquanto você conecta o cabo frontal USB, uma conexão incorreta entre o cabo e o conector irá fazer com que o aparelho fique incapaz de funcionar ou seja danificado. Para adquirir o cabo opcional USB, por favor entre em contato com o seu vendedor local. Antes de conectar o cabo adicional, certifique-se de que o computador esteja desligado e com o cabo de energia desconectado.

Áudio Integrado

Controladora Realtek ALC662
 Suporta High Definition Audio
 Suporte a 2 / 4 / 6 canais de áudio
 Suporte a função Jack Sensing
 3 conectores de áudio (Line In / Line Out / Microfone)
 Suporte para CD In

Rede Integrada

Controladora Realtek RTL8101E
 Onboard 10/100 Mb/s
 Conector RJ45 / Full-duplex / Suporte a WOL

Integrado I/O

1 porta PS/2 para teclado + 1 porta PS/2 para mouse
 1 porta serial
 2 portas USB 2.0/1.1 + 4 portas USB 2.0/1.1 externas através de cabo (opcional)
 2 portas Serial ATAII 3Gb/s

Bios de sistema

8MB flash EEPROM LAN boot PnP, ACPI, WfM, DMI 2.5

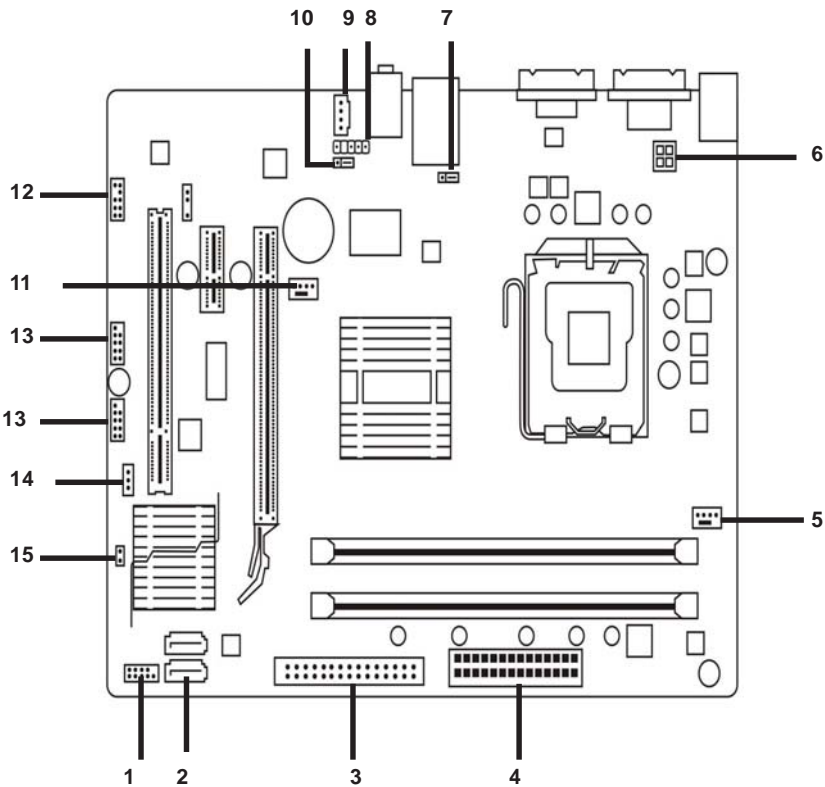
Sistema Operacional

Suporte ao Sistema operacional Microsoft® Windows Vista/XP/2000

Monitoramento de hardware

Deteção de tensão do sistema
 Deteção de temperatura do processador / Sistema
 Deteção de velocidade do cooler do processador / Sistema
 Aviso de aquecimento do Processador / Sistema
 Controle de velocidade do cooler do processador / Sistema

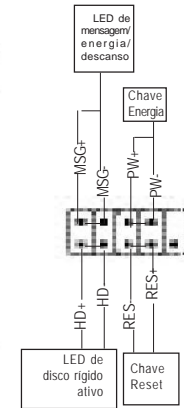
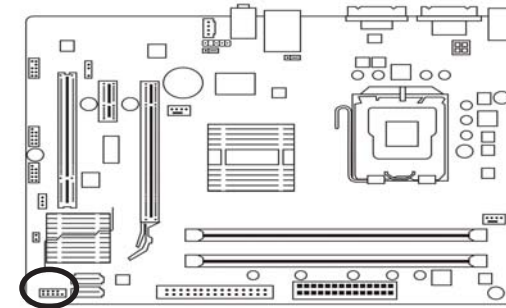
LAYOUT DA MOTHERBOARD PW-945GCL



1)	Front Panel	14)	USB Power 1 Jumper
2)	Conectores SATA	15)	Chassis Intrusion
3)	Conector IDE		
4)	Conector 24 pinos ATX		
5)	CPU FAN Header		
6)	ATX 12V		
7)	USB Power Jumper		
8)	Conector Irda		
9)	Conector CD In		
10)	Clear CMOS Jumper		
11)	Sys Fan		
12)	Audio Frontal		
13)	Conectores USB Frontais		

CONFIGURAÇÃO PAINEL FRONTAL

FP1



* MSG (LED de Mensagem/ Energia/ Descanso)

Status do sistema	LED
S0	Ligado
S1	Piscando
S3/S4/S5	Desligado

Conecta o indicador de status de energia no painel frontal do gabinete. O LED estará ligado enquanto o sistema estiver operando. O LED ficará piscando enquanto o sistema estiver no modo de descanso S1. O LED estará desligado quando o sistema estiver no modo de descanso S3/S4 ou desligado S5.

* PW (Liga / Desliga)

Conecta a chave de energia do gabinete no painel frontal. Você pode configurar o modo de como o sistema irá desligar pelo BIOS SETUP.

* SPEAK (Speaker)

Conecta o speaker do gabinete no painel frontal. O sistema irá informar o status da inicialização através de um código de beeps. Um curto beep será ouvido quando não for detectado nenhum problema na inicialização do seu sistema. Se algum problema for detectado o BIOS irá beepar em diferentes modos para indicar qual é o problema.

* HD (LED de disco rígido ativo)

Conecta o LED de disco rígido ativo no painel frontal. O LED ficará aceso enquanto o disco rígido estiver lendo ou gravando dados.

* RES (Chave de RESET)

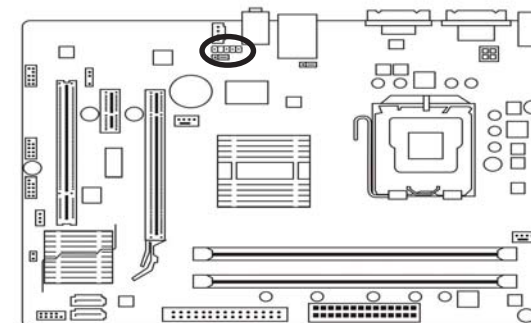
Conecta a chave de reset do gabinete no painel frontal. Pressione reset para reiniciar o computador se o sistema falhar ou travar.

* NC

Sem conexão.

CONECTOR IRDA

IRDA



Pino	Descrição
1	+ 5V
2	Vazio
3	IRRX
4	Terra
5	IRTX

Este conector suporta dispositivos transmissores e receptores infravermelho sem fio