



ESTE EMPREENDIMENTO CONTA COM O APOIO DO GOVERNO FEDERAL:
MPO / SEPRE / SUDAM

NOTAS

COPYRIGHT 2008

TODOS OS DIREITOS RESERVADOS

TODA A INFORMAÇÃO, DOCUMENTAÇÃO, E ESPECIFICAÇÃO CONTIDA NESTE MANUAL ESTÃO SUJEITAS A MUDANÇA SEM PRÉVIA NOTIFICAÇÃO DO FABRICANTE

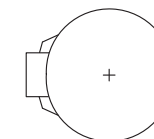
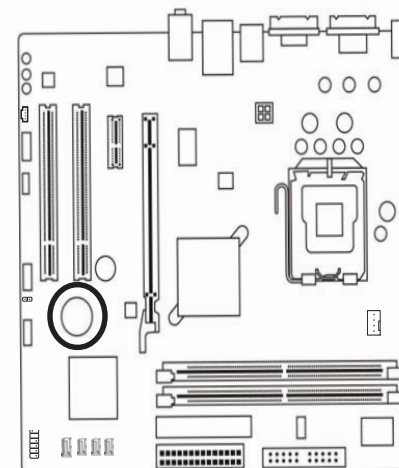
O AUTOR NÃO ASSUME QUALQUER RESPONSABILIDADE POR QUAISQUER ERROS OU OMISSÕES QUE PODEM APARECER NESTE DOCUMENTO E NÃO FAZ NENHUM COMPROMISSO DE ATUALIZAR A INFORMAÇÃO CONTIDA AQUI.

MARCAS REGISTRADAS

TODAS AS OUTRAS MARCAS E NOMES DE PRODUTOS REFERIDOS NESTE MANUAL SÃO MARCAS REGISTRADAS DE SEUS RESPECTIVOS FABRICANTES

BATERIA

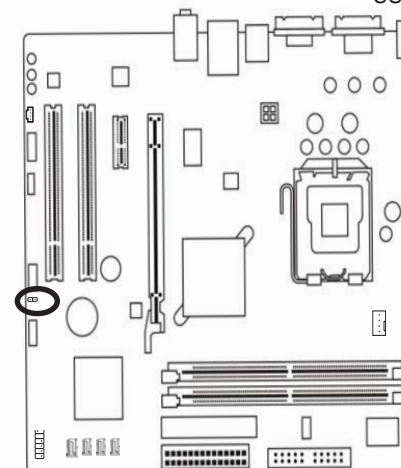
BAT



A bateria fornece energia para manter as configurações (como as configurações de data e hora) no CMOS quando o computador é desligado.

FRONT PANEL USB POWER SELECT JUMPER

USBPWR_F

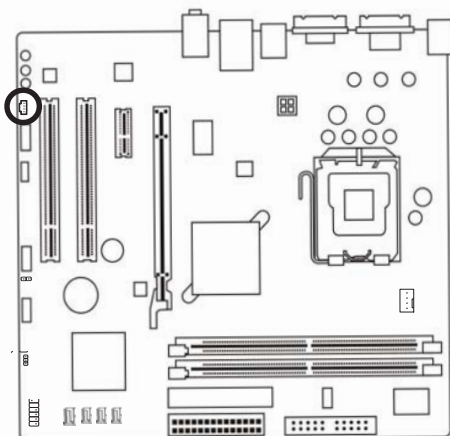


Coloque os jumpers nos pinos 1 e 2(+5V) para iniciar o computador no modo S1 usando os dispositivos USB conectados.

Coloque os jumpers nos pinos 2 e 3(+5VSB) para iniciar o computador modos S3 e S4 usando os dispositivos USB. Ao mesmo tempo, deve ser feita uma mudança de configuração na BIOS. Configure o CMOS setup alternando para Enabled o item "USB wake up from S3" em "Power Management Setup"

CONECTOR CD_IN

CD_IN

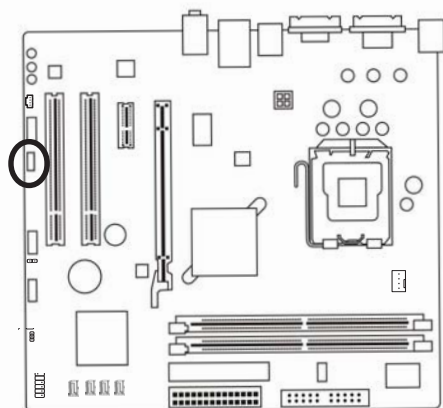


Nº Pino	Definição
1	CD_L
2	GND
3	GND
4	CD_R

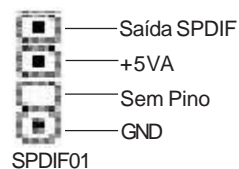
Você deve conectar seu cabo de áudio que vem com seu dispositivo óptico nesse conector.

Conector SPDIF

SPDIF_O1



1



Esse conector suporta a saída digital S/PDIF. Através de um cabo adicional de saída S/PDIF, você pode conectar um dispositivo de áudio que suporta entrada digital. Para adquirir o cabo opcional de saída S/PDIF, por favor, contate seu vendedor local

SUMÁRIO

Especificações técnicas	4
Layout da motherboard PW-945GCX	6
Configuração do painel frontal	7
Conector de energia das ventoinhas do sistema / processador ..	7
Conector de audio frontal	8
Conectores frontais USB	8
Conector SATA	9
Conector CLEAR CMOS	9
Conector CD_IN	10
Conector SPDIF_OUT	10
Bateria	11
Front Panel USB power select jumper	11
Remessa de equipamento defeituoso	12

ESPECIFICAÇÕES TÉCNICAS

Chipset

Northbridge: Intel® 945GC
Southbridge: Intel® ICH7

Formato / Dimensões

Micro ATX / 244 x 220 mm (L x C)

Suporte a processadores

LGA775 Intel® Wolfdale^(Nota1) / Core™ 2 Duo / Pentium® Dual Core™ / Pentium® D / Pentium® 4 / Celeron® 4xx series / Celeron® D

Nota 1: Overclocking

Frequência de barramento

1333 ^(Nota2) / 1066 / 800 / 533 MHz

Nota 2: Overclocking

Memória

Possui 2 soquetes de memória DDR2
Suporta Dual Channel DDR2 667/533/400 MHz
Suporta até 4GB de memória DDR2

Slots de expansão

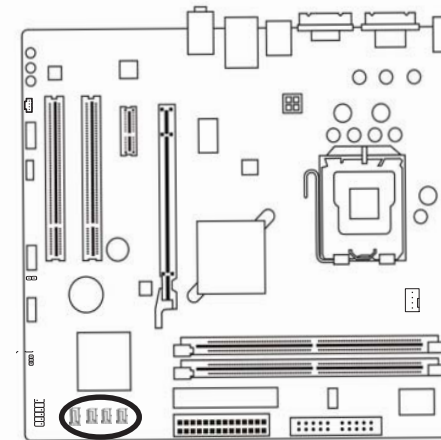
1 slot PCIe x16
1 slot PCIe x1
2 slots PCI

Controladora IDE Intregada

1 conector IDE
Suporte a 2 dispositivos Ultra DMA 100/66

CONECTOR SATA

SATA1/SATA2/SATA3/SATA4

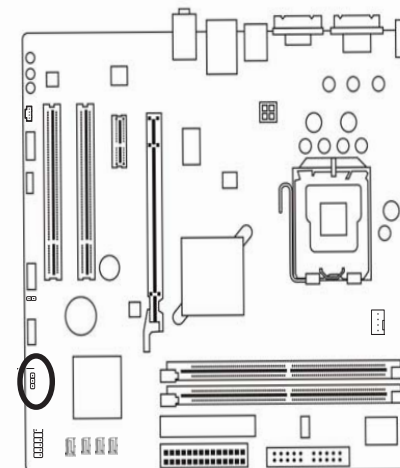


Nº Pino	Definição
1	Terra
2	TX+
3	TX-
4	Terra
5	RX-
6	RX+
7	Terra

A taxa de transferência de dados desse conector é de 3.0 Gb/s.

CONECTOR CLEAR CMOS

CLR_CMOS



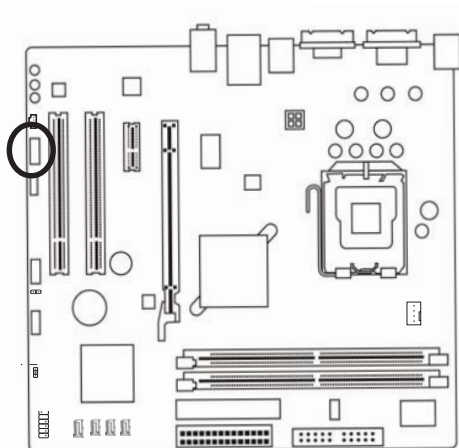
1-2: NORMAL

2-3: CLEAR CMOS

Ao efetuar o Clear CMOS todos os dados alterados do BIOS irão retornar as configurações padrões.

CONECTOR DE AUDIO FRONTAL

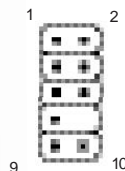
AUDIO1



HD Audio:

HD Audio:

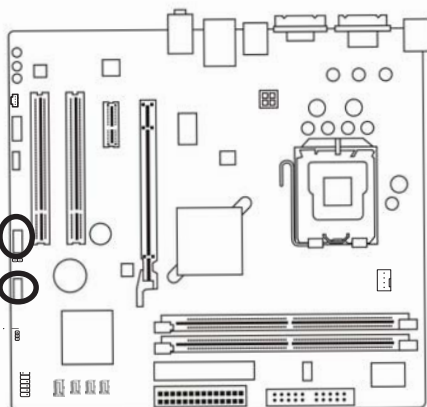
Nº do Pino	Definição
1	AUD_MIC
2	AUD_GND
3	MIC_BIAS
4	AUDI_VCC
5	AUDI_F_R
6	AUDI_RET_R
7	REVD
8	SEM PINO
9	AUD_F_L
10	AUD_RET_L



Ao conectar o painel do áudio frontal, por favor, atente-se a configuração correta dos pinos e suas respectivas posições.

CONECTORES FRONTAIS USB

F_USB1/F_USB2



VCC	-	VCC
P0-	-	P1-
P0+	-	P1+
GND	-	GND
VAZIO	-	NC

Favor verificar se seu conector USB é compatível com a pinagem acima.

Áudio Integrado

IDT 92HD202

Suporta High Definition Audio CODEC

Suporte a 6 canais de áudio

Suporte a saída S/PDIF

Suporte para CD In

Rede Integrada

Onboard Realtek RTL8101E chip (10/100 Mbps)

Integrado I/O

1 conector de fonte padrão ATX 24 pinos

1 conector 4 pinos ATX 12V

1 Conector para FDD

1 porta PS/2 para teclado + 1 porta PS/2 para mouse

1 porta serial

1 conector de saída SPDIF

2 portas USB 2.0/1.1 + 4 portas USB externas através de cabo (opcional)

4 portas Serial ATAII 3Gb/s

Conectores CPUFAN/SYSFAN

Bios de sistema

AMI BIOS

4Mbit Flash ROM

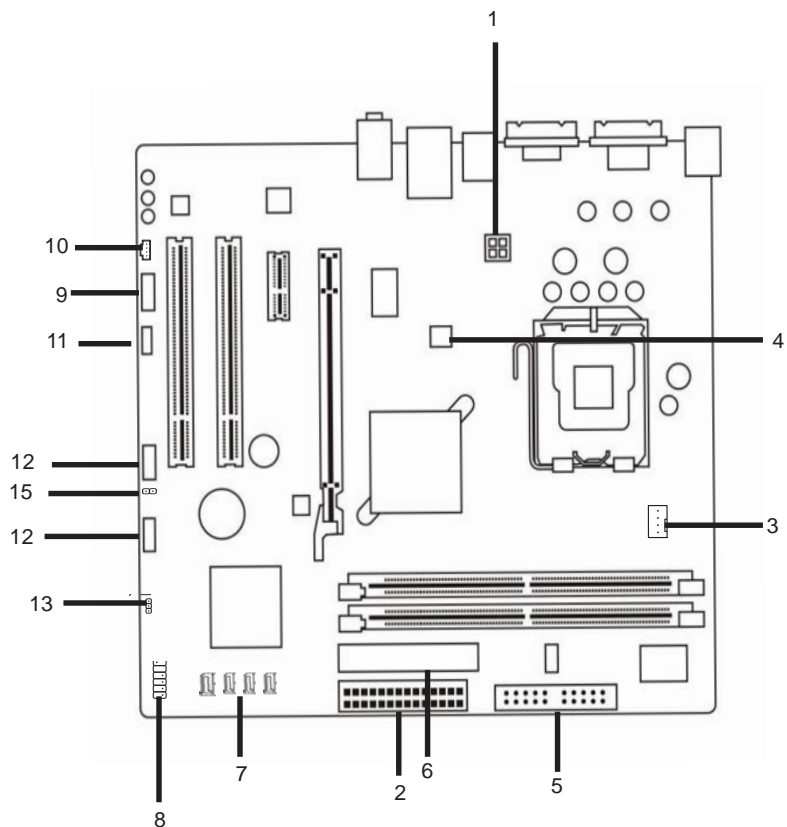
DMI, APM 1.2, ACPI 1.0, PnP 1.0a

Vídeo integrado

Integrated Intel® Graphics Media Accelerator 950 (GMA 950)

Memória Dinâmica de Vídeo máxima 224MB(Memória do sistema maior ou igual a 512MB)

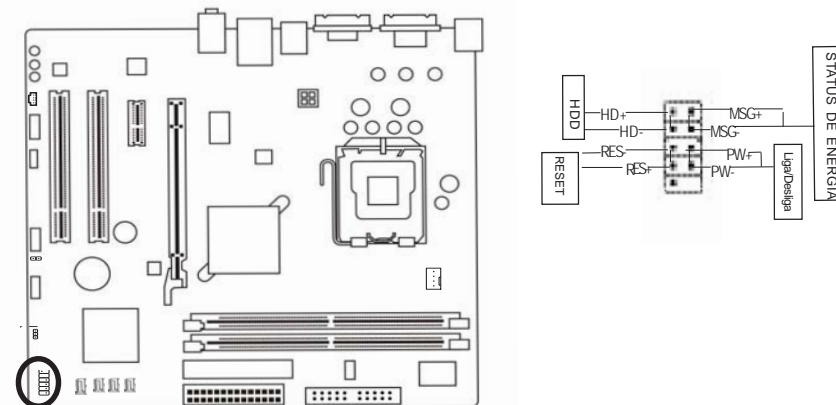
LAYOUT DA MOTHERBOARD PW-945GCX



- | | |
|-----------------|---------------------------|
| 1) ATX_12V | 10) CD_IN1 |
| 2) ATX | 11) SPDIF_O1 |
| 3) CPU_FAN | 12) F_USB1 / F_USB1F_USB2 |
| 4) SYS_FAN | 13) CLR_CMOS |
| 5) FDD | 14) USBPWR_F |
| 6) IDE | |
| 7) SATA 1/2/3/4 | |
| 8) F_PANEL1 | |
| 9) F_AUDIO1 | |

CONFIGURAÇÃO DO PAINEL FRONTAL

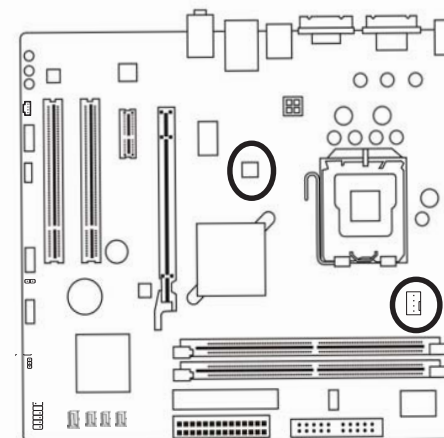
F_PANEL1



Por favor, conecte o LED de energia, PC speaker, chave do reset, chave de energia etc do painel frontal do seu gabinete ao conector F_PANEL de acordo com os pinos acima.

CONECTOR DE ENERGIA DAS VENTONHAS DO SISTEMA / PROCESSADOR

CPU_FAN/SYS_FAN



CPU/SYS_FAN:

Pino No.	Definição
1	GND
2	+12V / Controle Velocidade
3	Sense
4	Controle Velocidade

Por favor, verificar se a ventoinha possui três ou quatro terminais.